

*Inhaltsverzeichnis 25.1*

**Ausführung gefälzt 25.2**

*Konglastüren KGL 01... [25.2.1](#)*

*Konglastüren KGL 01... Ausführung 2-flügelig [25.2.2](#)*

*Konglastüren New York ... [25.2.3](#)*

**Ausführung stumpf mit Falz 25.3**

*Konglastüren KGL 12... [25.3.1](#)*

*Konglastüren KGL 12... Ausführung 2-flügelig [25.3.2](#)*

*Konglastüren KGL 15... Ausführung 2-flügelig - Mittelanschluss stumpf [25.3.3](#)*

**Ausführung stumpf 25.4**

*Konglastüren KGL 01... [25.4.1](#)*

*Konglastüren New York ... [25.4.2](#)*

**Modellmöglichkeiten 25.5**

*Konglastüren KGL (Modelle) [25.5.1](#)*

*Konglastüren KGL 50 / New York (Modelle) [25.5.2](#)*

**Weitere Details 25.6**

*Falzgeometrie mit Zylindersitz, Schallex-Sitz, Anschlagschienen-Sitz (gefälzt) [25.6.1](#)*

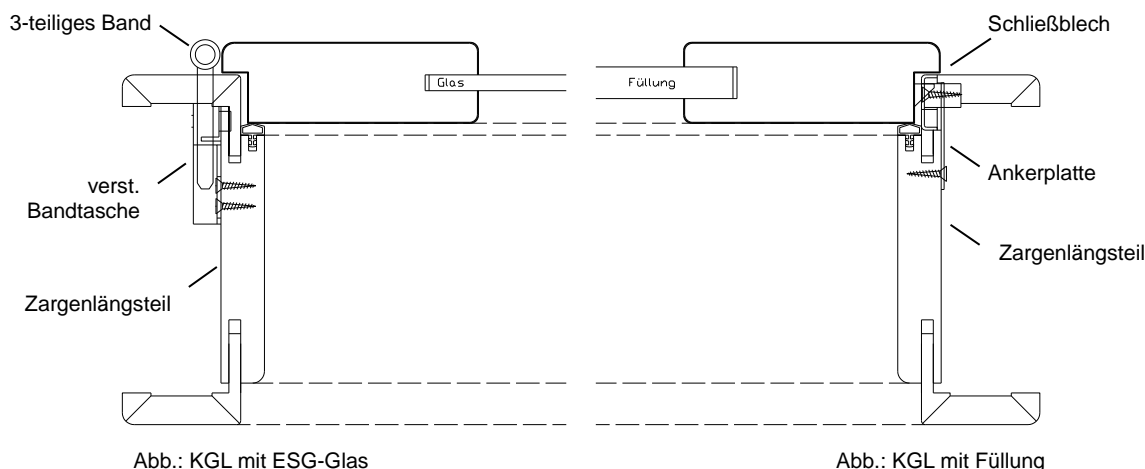
*Falzgeometrie mit Zylindersitz, Schallex-Sitz, Anschlagschienen-Sitz (stumpf mit Falz) [25.6.2](#)*

*Falzgeometrie mit Zylindersitz, Schallex-Sitz, Anschlagschienen-Sitz (stumpf) [25.6.3](#)*

## Konglastüren gefälzt

**KGL 01/11/14/16/19/21/22/23/24/25/26/27/28/29/30/31/33/34/35/36/37/43**

Abbildung:



### Konstruktionstext:

**Türstärke:** ca. 41 mm

**Kantenausführung:** 3-seitige Echtholz furnierkante oder Grundierfolienkante

- auf Wunsch Soft, Eckig, Soft2 oder Karnies

**Kantenausbildung:** 3-seitiger Normfalz - 13 x 25,5 mm

**Glasausführung:** 8 mm ESG, Float hell; Kanten poliert  
alternativ: Holzfüllung 16 mm furniert

**Friesausführung:** Längsfriese in POFO-Kanten; seitliche Frieze ca. 130 mm breit (modellabhängig); Innenkante Eckig oder Soft R5; Außenkante Soft, Soft2 oder Eckig; oben quer immer Eckig (modellabhängig)

**Decklage:**

- mit Echtholz furniert
- streichfähig - Furnier nach Wahl des Herstellers
- Grundierfolie roh/streichfähig

**Oberfläche:**

- DD-Lack
- geölte Oberfläche
- gebeizt und DD-Lack bei sämtlichen Konold Beiztönen, auch bei Sonderbeiztönen nach gestelltem Farbton oder Muster möglich
- ohne Oberfläche - roh (Grundier- und Feinschliff sind vom Verarbeiter selbst vorzunehmen)

**Beachte:** keine Garantie bei Fremdveredelung  
- RAL- / NCS-Oberflächen

**Bänder:** V 0026 WR r - 2 Stk. eingedreht, Oberfläche vernickelt, Bandbohrung nach DIN 18101; Bandunterteile separat

**Schließblech:** KONOLD-Schließblech-Ausführung, silberfarbig, mehrfach verschraubt

**Schloss:** 1-touriges Buntbart-Schloss (BB-Schloss)

nach DIN 18251 Klasse 1 - Dorn 55 mm mit silberfarbigem Stulp

- auf Wunsch mit Badezellenschloss (WC-Schloss)

- auf Wunsch mit Profilylinderschloss (PZ-Schloss)

Schlossausfräsung - nach DIN 18251, Klasse 3

**Beachte:** Schlosskästen sind bei der Montage von Rosettengarnituren mit Füllmaterial zu hinterlegen

**Flächengewicht:** modellabhängig; auf Anfrage

**Verleimung:** Glas im Fries verklebt - Holzfüllung im Fries verklebt

**Abmessungen:** nach DIN 18101; Sondermaße möglich

**Verpackung:** kartonverpackt

**Ausführungsvarianten:**

**Ausführung A = unten und oben mit Querholz:**

oben ca. 30 x 41 mm, unten ca. 50 x 41 mm - ca. 15 mm kürzbar (TB liegt 3-seitig am Zargendämpfungsprofil an)

**Ausführung B = nur unten mit ALU-Leiste:**

Alu-H-Profil ca. 30 mm hoch - ca. 15 mm kürzbar (es liegen nur die Frieze am Zargendämpfungsprofil an)

**Ausführung C = unten mit Querholz:**

unten ca. 50 x 41 mm - ca. 15 mm kürzbar (es liegen nur die Frieze am Zargendämpfungsprofil an)

**Ausführung D = oben mit Querholz:**

oben ca. 30 x 41 mm, (TB liegt 3-seitig am Zargendämpfungsprofil an)

**Achtung: Konglasmodelle ohne unteres Querholz oder Aluleiste sind nicht kürzbar!**

### Ausschreibungstext:

Einhängfertiges **gefälztes Konglas-Türblatt** mit Innenprofil FP1 (Soft), ca. 41 mm stark; Längsfriesbreite ca. 130 mm bzw. modellabhängig, 3-seitig furnierter / folierter Falz 13 x 25,5 mm, Standardkantenausführung Soft; Bänder V 0026 WF r eingedreht; BB-Schloss Kl. 1 eingebaut; 8 mm ESG Verglasung oder 16 mm Holzfüllung, von oben nach unten durchgehend;

Konglasmodell KGL ..... Variante ..... Ausführungsvariante A, B, C oder D; kartonverpackt;

Decklagen ..... / Oberflächen .....

passend für Konold-Zargen nach DIN 68706-2 – 2110/1985 x 610/735/860/985 mm.

Der Einbau hat nach der Montageanleitung der Fa. Konold zu erfolgen, ansonsten keine Gewähr!

## Konglastüren gefälzt - Ausführung 2-flügelig KGL 01/11/14/16/19/21/22/23/24/25/26/27/28/29/30/31/33/34/35/36/37/43

Abbildung:

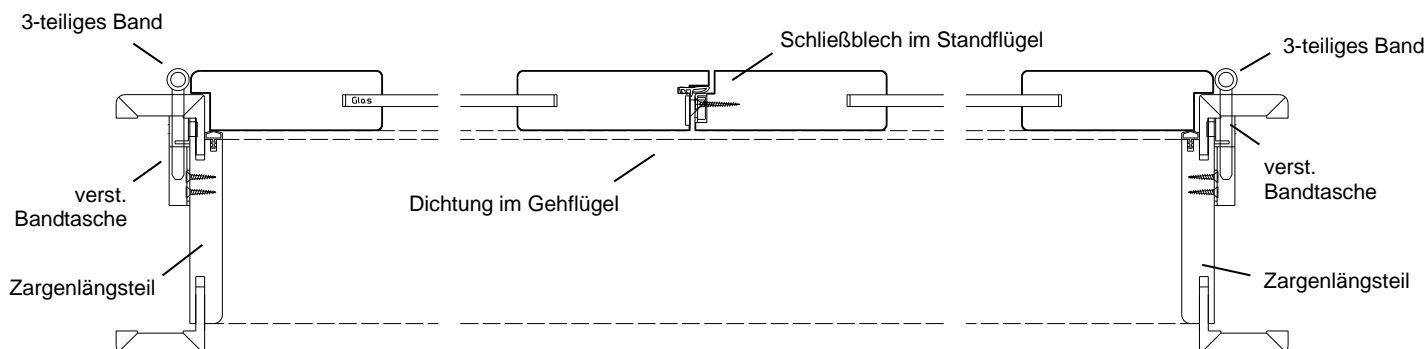


Abb.: KGL01 mit ESG-Glas

### Konstruktionstext:

**Türstärke:** ca. 41 mm

**Kantenausführung:** 3-seitige Echtholz furnierkante oder Grundierfolienkante

- auf Wunsch Soft, Eckig, Soft2 oder Karnies

**Kantenausbildung:** 2-seitiger Normfalz - 13 x 25,5 mm

**Gehflügel:** schlosseitig Normfalz mit Überschlafdichtung

**Standflügel:** Gegenfalz

**Glasausführung:** 8 mm ESG, Float hell; Kanten poliert  
alternativ: Holzfüllung 16 mm furniert

**Friesausführung:** Längsfriese in POFO-Kanten; seitliche Frieze ca. 130 mm breit (modellabhängig); Innenkante Eckig oder Soft R5; Außenkante Soft, Soft2 oder Eckig; oben quer immer Eckig (modellabhängig)

#### Decklage:

- mit Echtholz furniert
- streichfähig - Furnier nach Wahl des Herstellers
- Grundierfolie roh/streichfähig

#### Oberfläche:

- DD-Lack
- geölte Oberfläche
- gebeizt und DD-Lack bei sämtlichen Konold Beiztönen, auch bei Sonderbeiztönen nach gestelltem Farbton oder Muster möglich
- ohne Oberfläche - roh (Grundier- und Feinschliff sind vom Verarbeiter selbst vorzunehmen)

**Beachte:** keine Garantie bei Fremdveredelung

- RAL- / NCS-Oberflächen

**Bänder:** V 0026 WR r - 2 Stk.eingedreht, Oberfläche vernickelt, Bandbohrung nach DIN 18101; Bandunterteile separat

### Ausschreibungstext:

Einhängfertiges **gefälztes Konglas-Türblatt 1x als Gehflügel und 1x als Standflügel**, mit Innenprofil FP1 (Soft), ca. 41 mm stark; Längsfriesbreite ca. 130 mm bzw. modellabhängig, 3-seitig furnierter / folierter Falz 13 x 25,5 mm, Gehflügel: Schlosseitig mit Dichtung, Standflügel mit Gegenfalz; Standardkantenausführung Soft; Bänder V 0026 WF r eingedreht; BB-Schloss Kl. 1 eingebaut; 8 mm ESG Verglasung oder 16 mm Holzfüllung, von oben nach unten durchgehend; Konglasmodelle KGL ..... Variante ..... Ausführungsvariante A, B, C oder D; kartonverpackt;

Decklagen ..... / Oberflächen .....

passend für Konold-Zargen nach DIN 68706-2 – 2110/1985 x 610/735/860/985 mm.

Der Einbau hat nach der Montageanleitung der Fa. Konold zu erfolgen, ansonsten keine Gewähr!

**Schließblech:** KONOLD-Standflügel-Schließblech-Ausführung, silberfarbig, mehrfach verschraubt

**Schloss:** 1-touriges Buntbart-Schloss (BB-Schloss) nach DIN 18251 Klasse 1 - Dorn 55 mm mit silberfarbigem Stulp

- auf Wunsch mit Badezellenschloss (WC-Schloss)

- auf Wunsch mit Profilzylinderschloss (PZ-Schloss)  
Schlossausfräsung - nach DIN 18251, Klasse 3

**Beachte:** Schlosskästen sind bei der Montage von Rosettengarnituren mit Füllmaterial zu hinterlegen

**Flächengewicht:** modellabhängig; auf Anfrage

**Verleimung:** Glas im Fries verklebt - Holzfüllung im Fries verklebt

**Abmessungen:** nach DIN 18101; Sondermaße möglich

**Verpackung:** kartonverpackt

#### Ausführungsvarianten:

**Ausführung A = unten und oben mit Querholz:**

oben ca. 30 x 41 mm, unten ca. 50 x 41 mm - ca. 15 mm kürzbar (TB liegt 3-seitig am Zargendämpfungsprofil an)

**Ausführung B = nur unten mit ALU-Leiste:**

Alu-H-Profil ca. 30 mm hoch - ca. 15 mm kürzbar (es liegen nur die Frieze am Zargendämpfungsprofil an)

**Ausführung C = unten mit Querholz:**

unten ca. 50 x 41 mm - ca. 15 mm kürzbar (es liegen nur die Frieze am Zargendämpfungsprofil an)

**Ausführung D = oben mit Querholz:**

oben ca. 30 x 41 mm, (TB liegt 3-seitig am Zargendämpfungsprofil an)

**Achtung: Konglasmodelle ohne unteres Querholz oder Aluleiste sind nicht kürzbar!**

## Konglastüren New York gefälzt NEY10 S/M/B / NEY20 S/M/B

Abbildung:

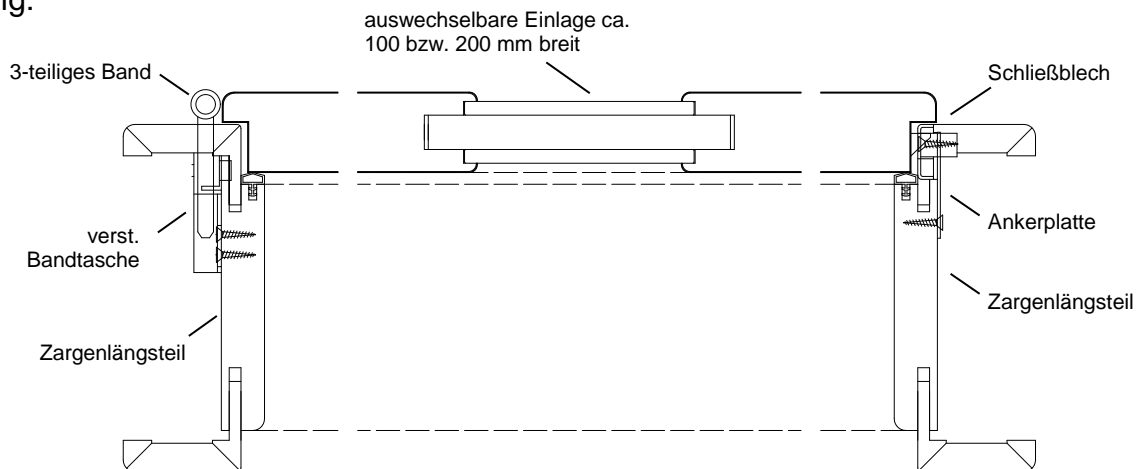


Abb.: NewYork NEY10 mit Einlage

### Konstruktionstext:

**Türstärke:** ca. 41 mm

**Kantenausführung:** 3-seitige Echtholz furnierkante oder Grundierfolienkante

- auf Wunsch Soft, Eckig, Soft2 oder Karnies

**Kantenausbildung:** 3-seitiger Normfalz - 13 x 25,5 mm

**Einlage:** ca. 6 mm stark; in Holz quer oder längs furniert; in ESG-Float hell; Kanten poliert;

Alternativ: Einlage nach Kundenwunsch;

Einlage von oben eingeschoben, inkl. integriertem Haltewinkel an Türunterkante mit Höhenverstellung;

je Türblatt 2 Einlagen

**Fries/Füllungsausführung:** Längsfrieze in POFO-Kanten;

Füllungsoptik (Einleger) ca. 100 mm oder 200 mm breit

(modellabhängig); Innenkante nur Soft2 möglich;

Außenkante Soft, Soft2 oder Eckig; oben quer immer Eckig (modellabhängig)

**Oberfläche Längsfrieze:**

- nur RAL- bzw. NCS-Oberflächen möglich

**Decklage der Einlage:**

- mit Echtholz furniert

- streichfähig - Furnier nach Wahl des Herstellers

- Grundierfolie roh/streichfähig

**Oberfläche Einlage:**

- UV-Acryl-Lack

- geölte Oberfläche

- gebeizt und UV-Acryl-Lack / DD-Lack bei sämtlichen Konold Beiztönen, auch bei Sonderbeiztönen nach gestelltem Farbton oder Muster möglich

- ohne Oberfläche - roh (Grundier- und Feinschliff sind vom Verarbeiter selbst vorzunehmen)

**Beachte:** keine Garantie bei Fremdveredelung

- RAL- / NCS-Oberflächen

**Bänder:** V 0026 WR r - 2 Stk. eingedreht, Oberfläche vernickelt, Bandbohrung nach DIN 18101; Bandunterteile separat

**Schließblech:** KONOLD-Schließblech-Ausführung, silberfarbig, mehrfach verschraubt

**Schloss:** 1-touriges Buntbart-Schloss (BB-Schloss) nach DIN 18251 Klasse 1 - Dorn 55 mm mit silberfarbigem Stulp

- auf Wunsch mit Badezellenschloss (WC-Schloss)

- auf Wunsch mit Profilzylinderschloss (PZ-Schloss)

Schlossausfräsung - nach DIN 18251, Klasse 3

**Beachte:** Schlosskästen sind bei der Montage von Rosettengarnituren mit Füllmaterial zu hinterlegen

**Flächengewicht:** modellabhängig; auf Anfrage

**Abmessungen:** nach DIN 18101; Sondermaße möglich

**Verpackung:** kartonverpackt

**Ausführungsvarianten:**

**Ausführung NEY10 S**

= Einlage schlosseiteig ca. 100 mm breit

**Ausführung NEY10 M**

= Einlage mittig ca. 100 mm breit

**Ausführung NEY10 B**

= Einlage bandseitig ca. 100 mm breit

**Ausführung NEY20 S**

= Einlage schlosseiteig ca. 200 mm breit

**Ausführung NEY20 M**

= Einlage mittig ca. 200 mm breit

**Ausführung NEY20 B**

= Einlage bandseitig ca. 200 mm breit

**Bei den Varianten „S“ und „B“ beträgt die Friesbreite auf der jeweiligen Seite immer 160 mm.**

### Ausschreibungstext:

Einhängefertiges **gefälztes New York-Türblatt**, Innenprofil FP6 (Soft2), ca. 41 mm stark; Einlegerbreite ca. 100 mm oder 200 mm, modellabhängig, 3-seitig furnierter / folierter Falz 13 x 25,5 mm, Standardkantenausführung Soft; Bänder V 0026 WF r eingedreht; BB-Schloss Kl. 1 eingebaut; Einlage beidseitig in Holz ..... oder Glas ....., von oben einschiebbar; inkl. Haltewinkel; New York-Modell: NEY .....; kartonverpackt;

Oberflächen Längsfrieze ..... / Decklagen d. Einlage ..... / Oberflächen d. Einlage .....

passend für Konold-Zargen nach DIN 68706-2 – 2110/1985 x 610/735/860/985 mm.

Der Einbau hat nach der Montageanleitung der Fa. Konold zu erfolgen, ansonsten keine Gewähr!

## Konglastüren stumpf mit Falz KGL 12/13/15/17/18/20/38/39/40

Abbildung:

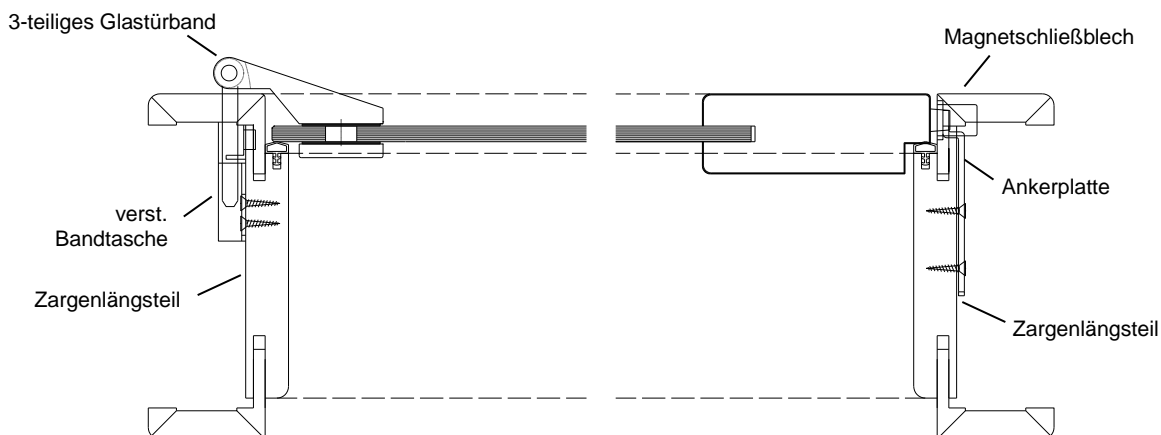


Abb.: KGL 12 (zu Lappen- / Magnetschließblech)

### Konstruktionstext:

**Türstärke:** ca. 41 mm

**Kantenausführung:** Längsfries 3-seitig mit Echtholz furnierkante oder Grundierfolienkante

- auf Wunsch Soft2 oder Eckig

**Kantenausbildung:** 2-seitiger Sonderfalz

ca. 13 x 16 mm (Stumpf mit Falz)

**Glasausführung:** 8 mm ESG, Float hell; Kanten poliert

**Friesausführung:** Längsfrieze in POFO-Kanten; seitliche Frieze ca. 130 mm breit (modellabhängig); Innenkante Eckig oder Soft R5; Außenkante Soft2 oder Eckig, oben quer immer Eckig (modellabhängig)

#### Decklage:

- mit Echtholz furniert
- streichfähig - Furnier nach Wahl des Herstellers
- Grundierfolie roh/streichfähig

#### Oberfläche:

- DD-Lack
- geölte Oberfläche
- gebeizt und DD-Lack bei sämtlichen Konold Beiztönen, auch bei Sonderbeiztönen nach gestelltem Farbton oder Muster möglich
- ohne Oberfläche - roh (Grundier- und Feinschliff sind vom Verarbeiter selbst vorzunehmen)
- **Beachte:** keine Garantie bei Fremdveredelung
- RAL- / NCS-Oberflächen

**Bänder:** 2 Stk. KOBA1-Ganzglastürbänder 3-tlg.

(Rundkantenausführung) Edelstahloptik; lose beigelegt;

**Schließblech:** mehrfach verschraubtes Magnetschließblech in Edelstahl 18 mm Stulp, hinterlegt mit Metallplatte

**Beachte:** Türblatt passt nicht in eine Normzarge!

**Zargendichtung:** DS 6577a für Glastüren

**Schloss:** 2-touriges Magnet-Schloss (BB-Schloss), 18 mm

**Stulpbreite,** Dorn 55 mm mit Edelstahl Stulp

- auf Wunsch mit Badezellenschloss (WC-Schloss)
  - auf Wunsch mit Profilzylinderschloss (PZ-Schloss)
- Schlossausfräsung - nach DIN 18251, Klasse 3

**Beachte:** Schlosskästen sind bei der Montage von Rosettengarnituren mit Füllmaterial zu hinterlegen

**Flächengewicht:** modellabhängig; auf Anfrage

**Verleimung:** Glas im Fries verklebt

**Abmessungen:** angelehnt an DIN 18101; Sondermaße möglich

**Verpackung:** kartonverpackt

**Achtung:** Konglasmodelle sind nicht kürzbar!

### Ausschreibungstext:

Einbaufertiges **Konglas-Türblatt stumpf mit Falz** mit Innenprofil FP1 (Soft), ca. 41 mm stark; Längsfriesbreite ca. 130 mm bzw. modellabhängig; Konglasfries mit furniertem / foliertem Falz: 13 x 16 mm, Standardkantenausführung Soft2; 2 Stück Glastürbänder KOBA1; BB-Magnet-Schloss 18 mm Stulp eingebaut; ESG Verglasung in 8 mm Stärke; kartonverpackt;

Konglasmodelle KGL ..... / Decklagen ..... / Oberflächen .....

**Achtung:** Türblatt passt in keine Normzarge!

Bei oben genannten Modellen ist die Zarge standardmäßig mit Magnetschließblechdurchführung.

passend für Konold-Magnetschließblech-Zargen nach DIN 68706-2 – 2110/1985 x 610/735/860/985 mm.

Der Einbau hat nach der Montageanleitung der Fa. Konold zu erfolgen, ansonsten keine Gewähr!

## Konglastüren stumpf mit Falz KGL 12/13/18: Ausführung 2-flügelig

Abbildung:

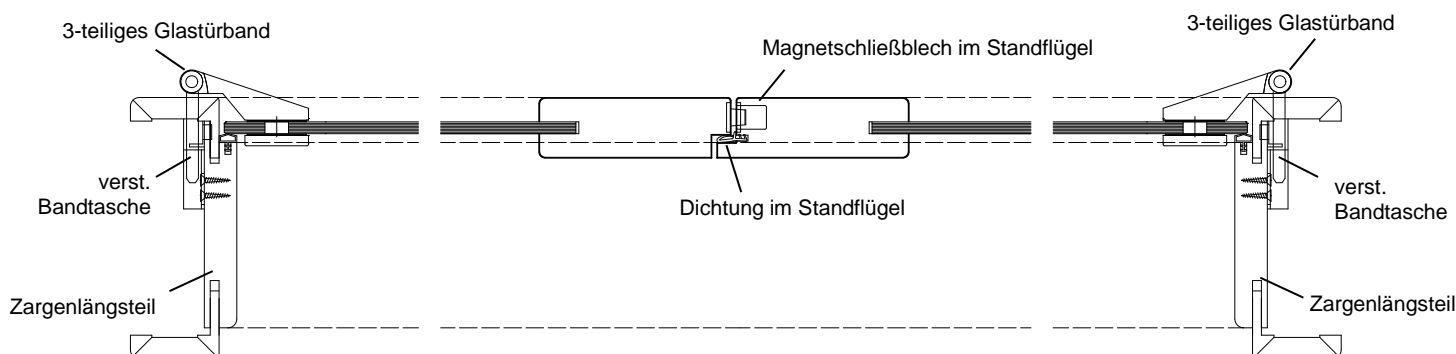


Abb.: KGL 12  
(bei stumpf mit Falz mit Dichtung im Standflügel)

### Konstruktionstext:

**Türstärke:** ca. 41 mm

**Kantenausführung:** Längsfries 3-seitig mit Echtholz furnierkante oder Grundierfolienkante

- auf Wunsch Soft2 oder Eckig

**Kantenausbildung:** 2-seitiger Sonderfalz bzw. Gegenfalz ca. 13 x 16 mm (Stumpf mit Falz)

**Gehflügel:** schlossseitig Magnetschloss stumpf mit Falz

**Standflügel:** schließblechseitig Magnetschließblech im Gegenfalz

**Glasausführung:** 8 mm ESG, Float hell; Kanten poliert

**Friesausführung:** Längsfrieze in POFO-Kanten; seitliche Frieze ca. 130 mm breit (modellabhängig); Innenkante Eckig oder Soft R5; Außenkante Soft2 oder Eckig, oben quer immer Eckig (modellabhängig)

**Decklage:**

- mit Echtholz furniert
- streichfähig - Furnier nach Wahl des Herstellers
- Grundierfolie roh/streichfähig

**Oberfläche:**

- DD-Lack
- geölte Oberfläche
- gebeizt und DD-Lack bei sämtlichen Konold Beiztönen, auch bei Sonderbeiztönen nach gestelltem Farbton oder Muster möglich
- ohne Oberfläche - roh (Grundier- und Feinschliff sind vom Verarbeiter selbst vorzunehmen)

**Beachte:** keine Garantie bei Fremdveredelung

- RAL- / NCS-Oberflächen

**Bänder:** 2 Stk. KOB A1-Ganzglastürbänder 3-tlg.

(Rundkantenausführung) Edelstahloptik; lose beigelegt;

**Schließblech:** mehrfach verschraubtes Magnetschließblech in Edelstahl 18 mm Stulp

**Schloss:** 2-touriges Magnet-Schloss (BB-Schloss) 18 mm

**Stulpbreite,** Dorn 55 mm mit Edelstahl Stulp

- auf Wunsch mit Badezellenschloss (WC-Schloss)
- auf Wunsch mit Profilzylinderschloss (PZ-Schloss)

Schlossausfräsung - nach DIN 18251, Klasse 3

**Beachte:** Schlosskästen sind bei der Montage von

Rosettengarnituren mit Füllmaterial zu hinterlegen

**Flächengewicht:** modellabhängig; auf Anfrage

**Verleimung:** Glas im Fries verklebt

**Abmessungen:** angelehnt an DIN 18101;

Sondermaße möglich

**Verpackung:** kartonverpackt

**Achtung: Konglasmodelle sind nicht kürzbar!**

### Ausschreibungstext:

Einbaufertiges **Konglas-Türblatt stumpf mit Falz 1x als Gehflügel und 1x als Standflügel**, mit Innenprofil FP1 (Soft), ca. 41 mm

stark; Längsfriesbreite ca. 130 mm bzw. modellabhängig; Konglasfries mit furniertem / foliertem Falz: 13 x 16 mm,

Standardkantenausführung Soft2; je 2 Stück Glastürbänder KOB A1; **Gehflügel:** mit BB-Magnet-Schloss 18 mm Stulp eingebaut;

**Standflügel:** mit Magnet-Schließblech 18 mm in Edelstahl eingebaut; ESG Verglasung in 8 mm Stärke; kartonverpackt;

Konglasmodelle KGL ..... / Decklagen ..... / Oberflächen .....

passend für Konold- Zargen nach DIN 68706-2

Der Einbau hat nach der Montageanleitung der Fa. Konold zu erfolgen, ansonsten keine Gewähr!



## Konglastüren stumpf mit Falz

### KGL 15/17/20/38/39/40: Ausführung 2-flügelig - Mittelanschluss stumpf

Abbildung:

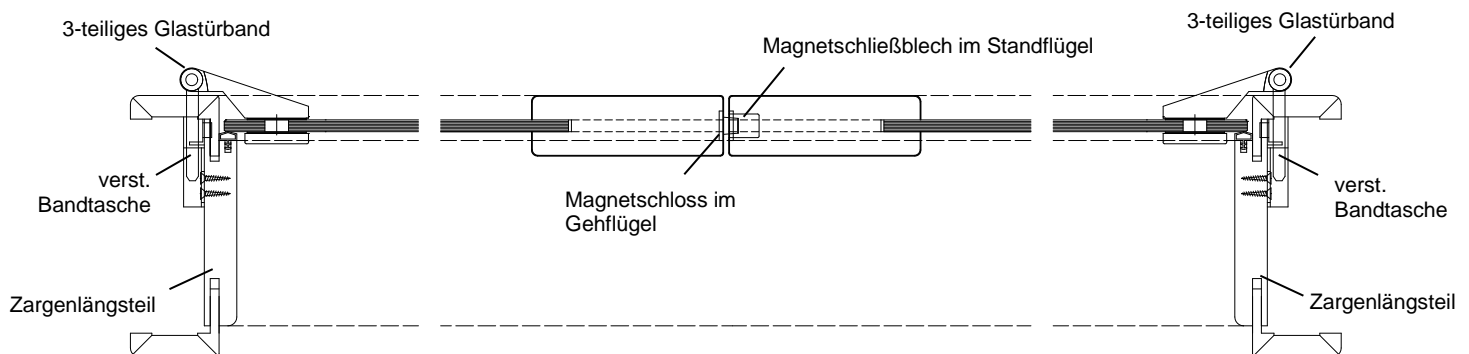


Abb.: KGL 15

#### Konstruktionstext:

**Türstärke:** ca. 41 mm

**Kantenausführung:** Längsfries 3-seitig mit Echtholz furnierkante oder Grundierfolienkante

- auf Wunsch Soft2 oder Eckig

**Kantenausbildung:** stumpf

**Gehflügel:** schlossseitig Magnetschloss stumpf

**Standflügel:** schließblechseitig Magnetschließblech stumpf

**Glasausführung:** 8 mm ESG, Float hell; Kanten poliert

**Friesausführung:** Längsfriese in POFO-Kanten; seitliche Friese ca. 130 mm breit (modellabhängig); Innenkante Eckig oder Soft R5; Außenkante Soft2 oder Eckig

**Decklage:**

- mit Echtholz furniert
- streichfähig - Furnier nach Wahl des Herstellers
- Grundierfolie roh/streichfähig

**Oberfläche:**

- DD-Lack
- geölte Oberfläche
- gebeizt und DD-Lack bei sämtlichen Konold Beiztönen, auch bei Sonderbeiztönen nach gestelltem Farbton oder Muster möglich
- ohne Oberfläche - roh (Grundier- und Feinschliff sind vom Verarbeiter selbst vorzunehmen)

**Beachte:** keine Garantie bei Fremdveredelung

- RAL- / NCS-Oberflächen

**Bänder:** 2 Stk. KOBA1-Ganzglastürbänder 3-tlg.

(Rundkantenausführung) Edelstahloptik; lose beigelegt;

**Schließblech:** mehrfach verschraubtes Magnetschließblech in Edelstahl

**Schloss:** 2-touriges Magnet-Schloss (BB-Schloss) Dorn 55 mm mit Edelstahl Stulp

- auf Wunsch mit Badezellenschloss (WC-Schloss)
- auf Wunsch mit Profilzylinderschloss (PZ-Schloss)

Schlossausfräsung - nach DIN 18251, Klasse 3

**Beachte:** Schlosskästen sind bei der Montage von

Rosettengarnituren mit Füllmaterial zu hinterlegen

**Flächengewicht:** modellabhängig; auf Anfrage

**Verleimung:** Glas im Fries verklebt

**Abmessungen:** angelehnt an DIN 18101;

Sondermaße möglich

**Verpackung:** kartonverpackt

**Achtung: Konglasmodelle sind nicht kürzbar!**

#### Ausschreibungstext:

Einbaufertiges **Konglas-Türblatt stumpf mit Falz 1x als Gehflügel und 1x als Standflügel**, mit Innenprofil FP1 (Soft), ca. 41 mm stark; Längsfriesbreite ca. 130 mm bzw. modellabhängig; Konglasfries schlossseitig stumpf, Standardkantenausführung Soft2; je 2 Stück Glastürbänder KOBA1; **Gehflügel:** mit BB-Magnet-Schloss eingebaut; **Standflügel:** mit Magnet-Schließblech in Edelstahl eingebaut; ESG Verglasung in 8 mm Stärke; kartonverpackt;

Konglasmodelle KGL ..... / Decklagen ..... / Oberflächen .....

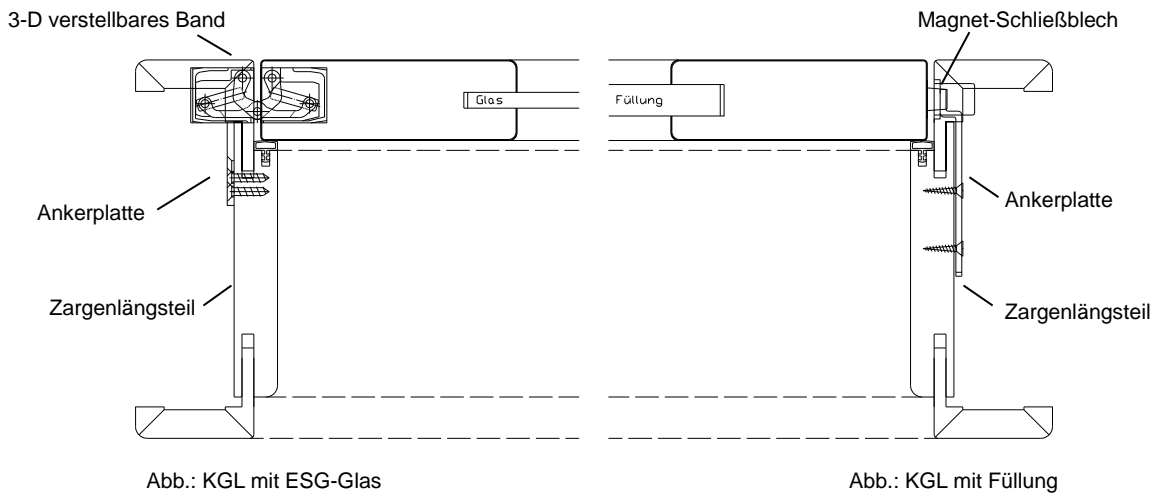
passend für Konold- Zargen nach DIN 68706-2

Der Einbau hat nach der Montageanleitung der Fa. Konold zu erfolgen, ansonsten keine Gewähr!

## Konglastüren stumpf

**KGL 01/11/14/16/19/21/22/23/24/25/26/27/28/29/30/31/33/34/35/36/37/43**

Abbildung:



### Konstruktionstext:

**Türstärke:** ca. 41 mm

**Kantenausführung:** 3-seitige Echtholz furnierkante oder Grundierfolienkante

- auf Wunsch Soft2 oder Eckig

**Kantenausbildung:** stumpf

**Glasausführung:** 8 mm ESG, Float hell; Kanten poliert  
alternativ: Holzfüllung 16 mm furniert

**Friesausführung:** Längsfriese in POFO-Kanten; seitliche Frieze ca. 130 mm breit (modellabhängig); Innenkante Eckig oder Soft R5; Außenkante Soft2 oder Eckig; oben quer immer Eckig (modellabhängig)

**Decklage:**

- mit Echtholz furniert
- streichfähig - Furnier nach Wahl des Herstellers
- Grundierfolie roh/streichfähig

**Oberfläche:**

- DD-Lack
- geölte Oberfläche
- gebeizt und DD-Lack bei sämtlichen Konold Beiztönen, auch bei Sonderbeiztönen nach gestelltem Farbton oder Muster möglich
- ohne Oberfläche - roh (Grundier- und Feinschliff sind vom Verarbeiter selbst vorzunehmen)

**Beachte:** keine Garantie bei Fremdveredelung  
RAL- / NCS-Oberflächen

**Bänder:** 2 Stk. Fräsungen, inkl. 3-D verdeckt liegende Bänder lose beigelegt, F2-farbig (matt vernickelt)

**Schließblech:** mehrfach verschraubtes Magnetschließblech in Edelstahl, hinterlegt mit Metallplatte, mit erhöhter Ausrissicherheit

**Schloss:** 2-touriges Magnet-Schloss (BB-Schloss) Dorn 55 mm mit Edelstahl Stulp

**Beachte:** Schlosskästen sind bei der Montage von Rosettengarnituren mit Füllmaterial zu hinterlegen

**Flächengewicht:** modellabhängig; auf Anfrage

**Verleimung:** Glas im Fries verklebt - Holzfüllung im Fries verklebt

**Abmessungen:** nach DIN 18101; Sondermaße möglich

**Verpackung:** kartonverpackt

**Ausführungsvarianten:**

**Ausführung A = unten und oben mit Querholz:**

oben ca. 30 x 41 mm, unten ca. 50 x 41 mm - ca. 15 mm kürzbar (TB liegt 3-seitig am Zargendämpfungsprofil an)

**Ausführung B = nur unten mit ALU-Leiste:**

Alu-H-Profil ca. 30 mm hoch - ca. 15 mm kürzbar (es liegen nur die Frieze am Zargendämpfungsprofil an)

**Ausführung C = unten mit Querholz:**

unten ca. 50 x 41 mm - ca. 15 mm kürzbar (es liegen nur die Frieze am Zargendämpfungsprofil an)

**Ausführung D = oben mit Querholz:**

oben ca. 30 x 41 mm (TB liegt 3-seitig am Zargendämpfungsprofil an)

**Achtung: Konglasmodelle ohne unteres Querholz oder Aluleiste sind nicht kürzbar!**

### Ausschreibungstext:

Einbaufertiges **stumpfes Konglas-Türblatt** mit Innenprofil FP1 (Soft), ca. 41 mm stark; Längsfriesbreite ca. 130 mm bzw. modellabhängig, 3-seitig stumpf; Standardkantenausführung Soft2; 3-D Bänder lose beigelegt; BB-Magnet-Schloss eingebaut; 8 mm ESG Verglasung oder 16 mm Holzfüllung, von oben nach unten durchgehend; kartonverpackt;

Konglasmodelle KGL ..... Variante..... / Decklagen ..... / Oberflächen .....

Ausführungsvariante A, B, C oder D passend für Konold-stumpfe-Zargen 2110/1985 x 610/735/860/985 mm.

Der Einbau hat nach der Montageanleitung der Fa. Konold zu erfolgen, ansonsten keine Gewähr!



## Konglastüren New York stumpf NEY10 S/M/B / NEY20 S/M/B

Abbildung:

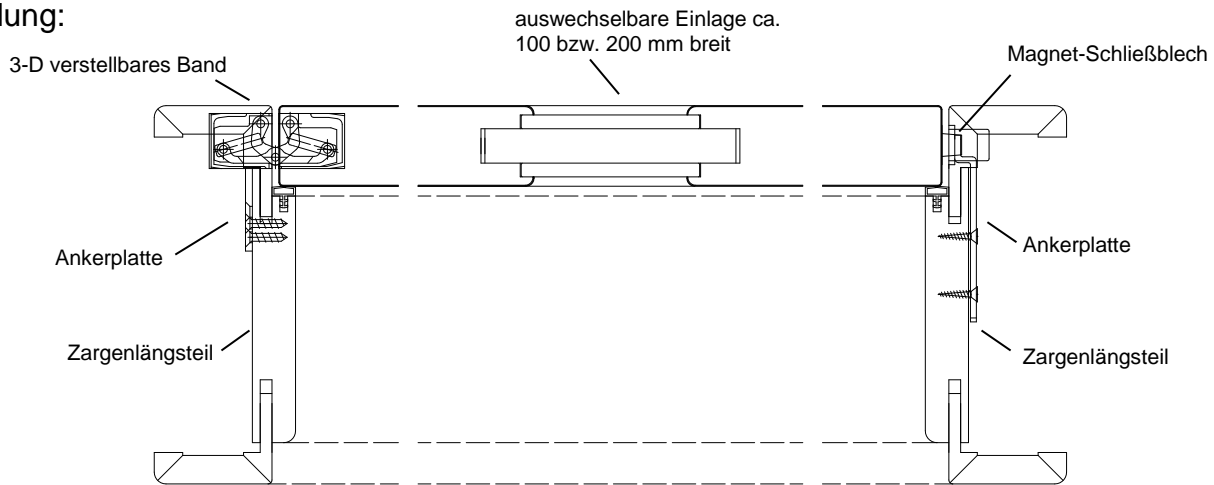


Abb.: NewYork NEY10 mit Einlage

### Konstruktionstext:

**Türstärke:** ca. 41 mm

**Kantenausführung:** 3-seitige Echtholz furnierkante oder Grundierfolienkante

- auf Wunsch Soft2 oder Eckig

**Kantenausbildung:** stumpf

**Einlage:** ca. 6 mm stark; in Holz quer oder längs furniert; in ESG-Float hell; Kanten poliert; alternativ:

Einlage nach Kundenwunsch;

Einlage von oben eingeschoben, inkl. integriertem Haltewinkel an Türunterkante mit Höhenverstellung;

je Türblatt 2 Einlagen

**Fries/Füllungsausführung:** Längsfriese in POFO-Kanten;

Füllungsoptik (Einleger) ca. 100 mm oder 200 mm breit

(modellabhängig); Innenkante nur Soft2 möglich;

Außenkante Soft2 oder Eckig;

**Oberfläche Längsfriese:**

- nur RAL- bzw. NCS-Oberflächen möglich

**Decklage der Einlage:**

- mit Echtholz furniert

- streichfähig - Furnier nach Wahl des Herstellers

- Grundierfolie roh/streichfähig

**Oberfläche Einlage:**

- UV-Acryl-Lack

- geölte Oberfläche

- gebeizt und UV-Acryl-Lack / DD-Lack bei sämtlichen Konold Beiztönen, auch bei Sonderbeiztönen nach

gestelltem Farbton oder Muster möglich

- ohne Oberfläche - roh (Grundier- und Feinschliff sind vom Verarbeiter selbst vorzunehmen)

**Beachte:** keine Garantie bei Fremdveredelung

- RAL- / NCS-Oberflächen

**Bänder:** 2 Stk. Fräsungen, inkl. 3-D verdeckt liegende Bänder lose beigelegt, F2-farbig (matt vernickelt)

**Schließblech:** mehrfach verschraubtes Magnetschließblech in Edelstahl, hinterlegt mit Metallplatte, mit erhöhter Ausriss-sicherheit

**Schloss:** 2-touriges Magnet-Schloss (BB-Schloss) Dorn 55 mm mit Edelstahlstulp

**Beachte:** Schlosskästen sind bei der Montage von Rosettengarnituren mit Füllmaterial zu hinterlegen

**Flächengewicht:** modellabhängig; auf Anfrage

**Abmessungen:** nach DIN 18101; Sondermaße möglich

**Verpackung:** kartonverpackt

**Ausführungvarianten:**

**Ausführung NEY10 S**

= Einlage schlosseitig ca. 100 mm breit

**Ausführung NEY10 M**

= Einlage mittig ca. 100 mm breit

**Ausführung NEY10 B**

= Einlage bandseitig ca. 100 mm breit

**Ausführung NEY20 S**

= Einlage schlosseitig ca. 200 mm breit

**Ausführung NEY20 M**

= Einlage mittig ca. 200 mm breit

**Ausführung NEY20 B**

= Einlage bandseitig ca. 200 mm breit

**Bei den Varianten „S“ und „B“ beträgt die Friesbreite auf der jeweiligen Seite immer 160 mm.**

### Ausschreibungstext:

Einbaufertiges **stumpfes New York-Türblatt** mit Innenprofil FP6 (Soft2), ca. 41 mm stark; Einlegerbreite ca. 100 mm oder 200 mm modellabhängig, 3-seitig stumpf; Standardkantenausführung Soft2; 3-D Bänder lose beigelegt; BB-Magnet-Schloss eingebaut; Einlage beidseitig in Holz ..... oder Glas ....., von oben einschiebbar; inkl. Haltewinkel; New York-Modell: NEY .....; kartonverpackt;

Oberflächen Längsfriese ..... / Decklagen d. Einlage ..... / Oberflächen d. Einlage .....

passend für Konold-stumpfe-Zargen nach DIN 68706-2 – 2110/1985 x 610/735/860/985 mm.

Der Einbau hat nach der Montageanleitung der Fa. Konold zu erfolgen, ansonsten keine Gewähr!

## Konglastüren KGL (Modelle)

Abbildung:

<b>Modell:</b>	KGL 01	KGL 11	KGL 12	KGL 13	KGL 14	KGL 15	KGL 16	KGL 17	KGL 18

<b>Modell:</b>	KGL 19	KGL 20	KGL 21	KGL 22	KGL 23	KGL 24	KGL 25	KGL 26	KGL 27

<b>Modell:</b>	KGL 28	KGL 29	KGL 30	KGL 31	KGL 33	KGL 34	KGL 35	KGL 36	KGL 37

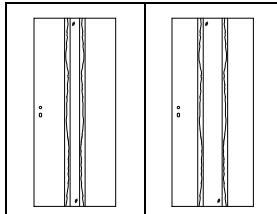
<b>Modell:</b>	KGL 38	KGL 39	KGL 40	KGL 43

**Achtung: keine vollständige Modellaufistung**

## Konglastüren KGL 50 / New York (Modelle)

### KGL 50:

Abbildung:



<b>Modell:</b>	KGL 50/10	KGL 50/20
----------------	-----------	-----------

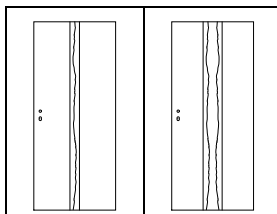
Ausführungsvarianten:

- Ausführung A** = unten und oben mit Querholz:
- Ausführung B** = nur unten mit ALU-Leiste:
- Ausführung C** = unten mit Querholz:
- Ausführung D** = oben mit Querholz:

**Achtung:** Konglasmodelle ohne unteres Querholz oder Aluleiste sind nicht kürzbar!

### New York:

Abbildung:



<b>Modell:</b>	NEY10	NEY20
----------------	-------	-------

Ausführungsvarianten:

- Ausführung NEY10 S**  
= Einlage schlossseitig ca. 100 mm breit
- Ausführung NEY10 M**  
= Einlage mittig ca. 100 mm breit
- Ausführung NEY10 B**  
= Einlage bandseitig ca. 100 mm breit

- Ausführung NEY20 S**  
= Einlage schlossseitig ca. 200 mm breit
- Ausführung NEY20 M**  
= Einlage mittig ca. 200 mm breit
- Ausführung NEY20 B**  
= Einlage bandseitig ca. 200 mm breit

Bei den Varianten „S“ und „B“ beträgt die Friesbreite auf der jeweiligen Seite immer 160 mm.

**Achtung: Modell New York ist nicht mit Querholz oder Aluleiste erhältlich!**

**Kürzbarkeit:** unten ca. 15 mm durch verstellbaren Haltewinkel

## Falzgeometrie mit Zylindersitz, Schallex-Sitz, Anschlagschienen-Sitz Konglastüren gefälzt

**Profilzylinderlänge**

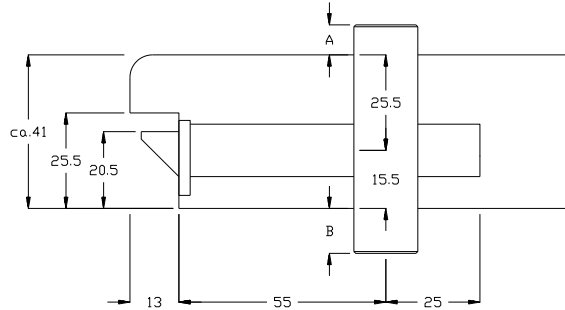


Abb.:  
gültig für alle 40 – 41mm  
Türblätter mit Normfalz

**Schallex-Sitz (im Türblattnormfalz)**

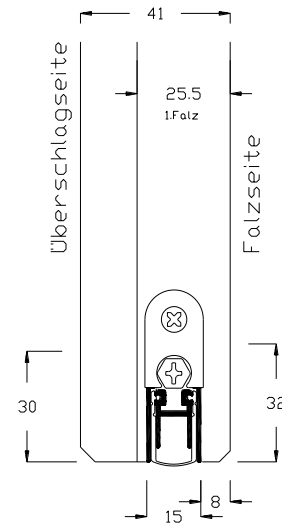


Abb.:  
Gefälztes Türblatt  
Ansicht auf Türblattkante unten

**Nur möglich in Verbindung mit Querholz  
unten - Sonderausführung 60 mm breit!**

### Anschlagschiene

(Wir empfehlen die Ausführung KGL mit Querholz)

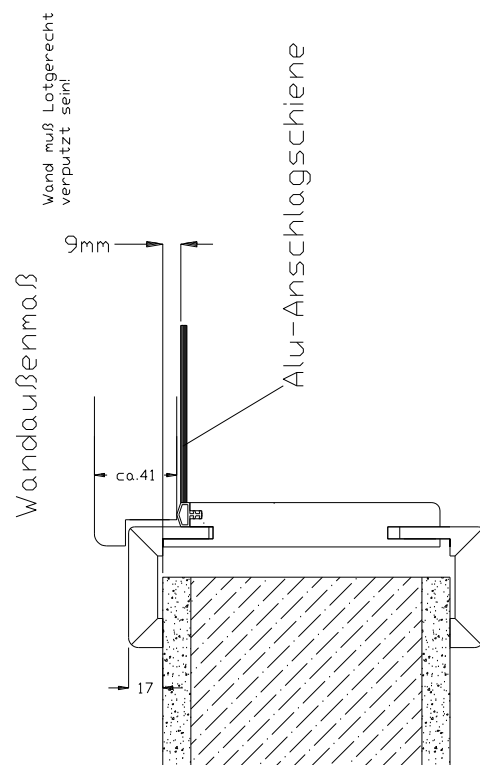


Abb.:  
Bodenanschlag bei Standard-Bekleidung  
in Verbindung mit gefälzten Konglas Türblättern

### Trennfuge

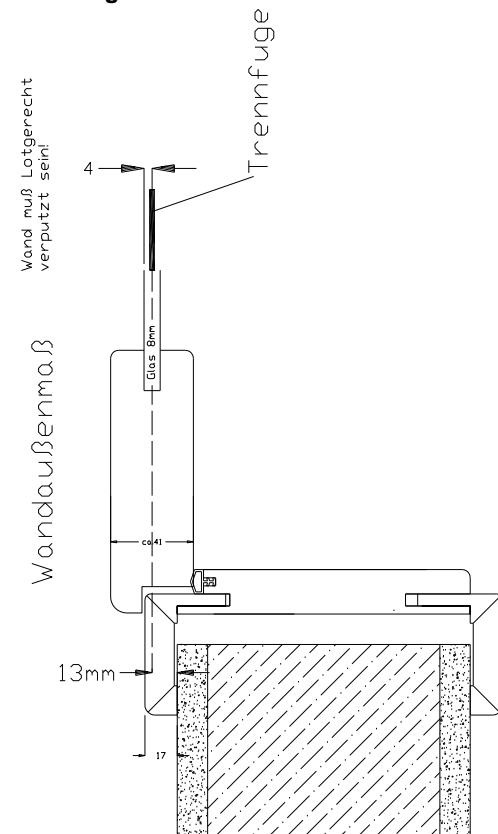


Abb.:  
Trennfuge bei Standard-Bekleidung  
in Verbindung mit gefälzten Konglas Türblättern

## Falzgeometrie mit Zylindersitz, Schallex-Sitz, Anschlagschienen-Sitz Konglastüren stumpf mit Falz

### Profilzylinderlänge

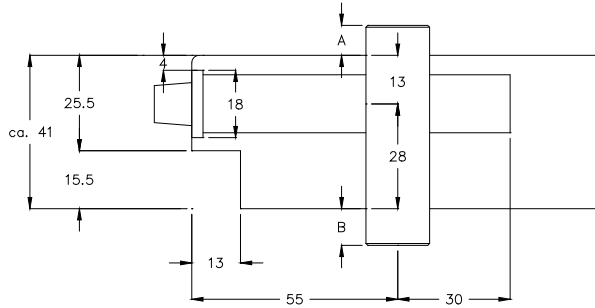


Abb.:  
gültig für alle 40 – 41mm  
Türblätter stumpf mit Falz

### Schallex-Sitz (in Türblattkante)

im Standard nicht vorgesehen  
Sonderausführung auf Anfrage

### Anschlagschiene

(Wir empfehlen die Ausführung KGL mit Querholz)

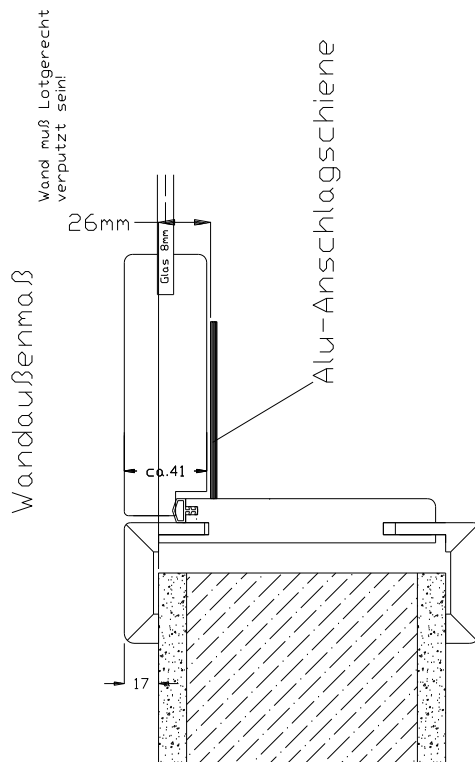


Abb.:  
Bodenanschlag bei Standard-Bekleidung  
in Verbindung mit Konglas Türblättern stumpf mit Falz

### Trennfuge

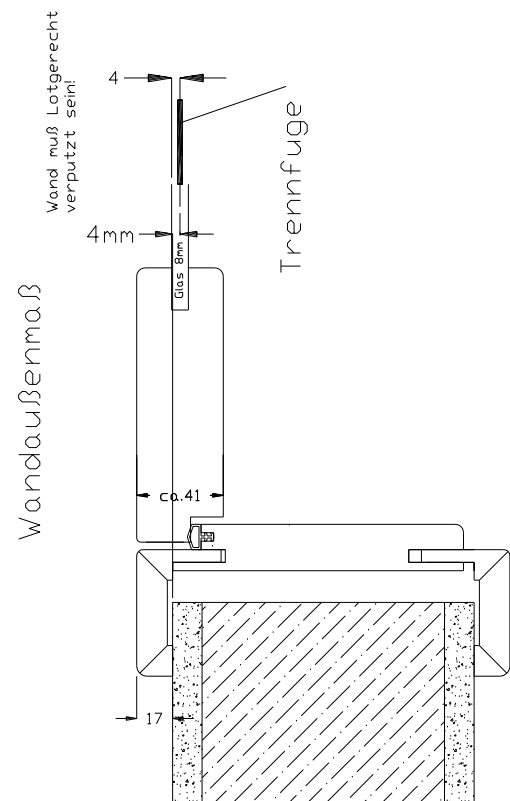


Abb.:  
Trennfuge bei Standard-Bekleidung  
in Verbindung mit Konglas Türblättern stumpf mit Falz

## Falzgeometrie mit Zylindersitz, Schallex-Sitz, Anschlagsschienen-Sitz Konglastüren stumpf

### Profilzylinderlänge

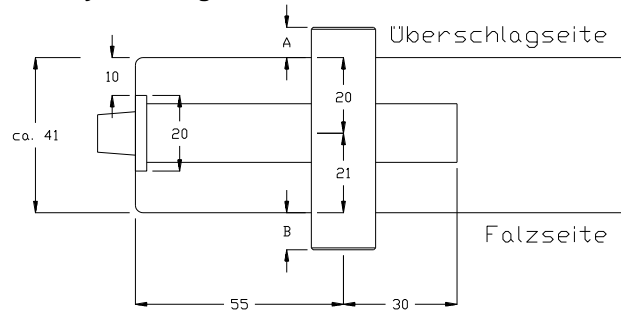


Abb.:  
gültig für alle 40 – 41mm  
stumpfe Türblätter

### Schallex-Sitz (in Türblattkante)

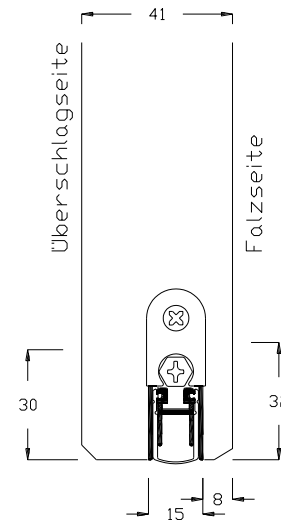


Abb.:  
Stumpfes Türblatt  
Ansicht auf Türblattkante unten

**Nur möglich in Verbindung mit Querholz  
unten - Sonderausführung 60 mm breit!**

### Anschlagsschiene

(Wir empfehlen die Ausführung KGL mit Querholz)

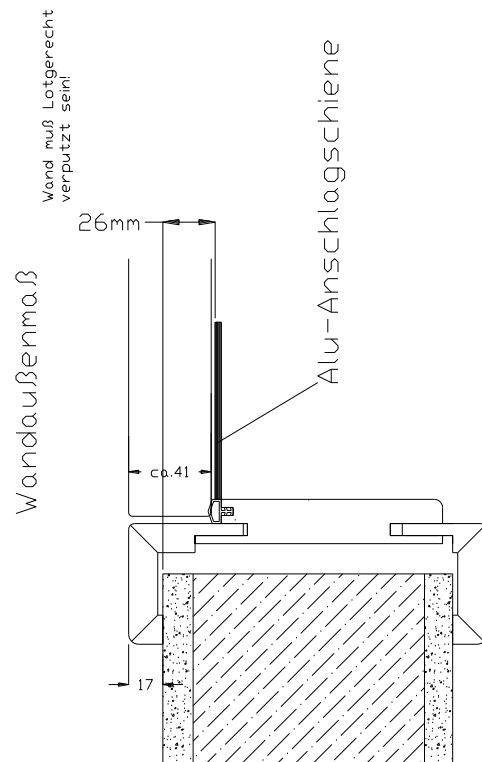


Abb.:  
Bodenanslag bei Standard-Bekleidung  
in Verbindung mit stumpfen Konglas Türblättern

### Trennfuge

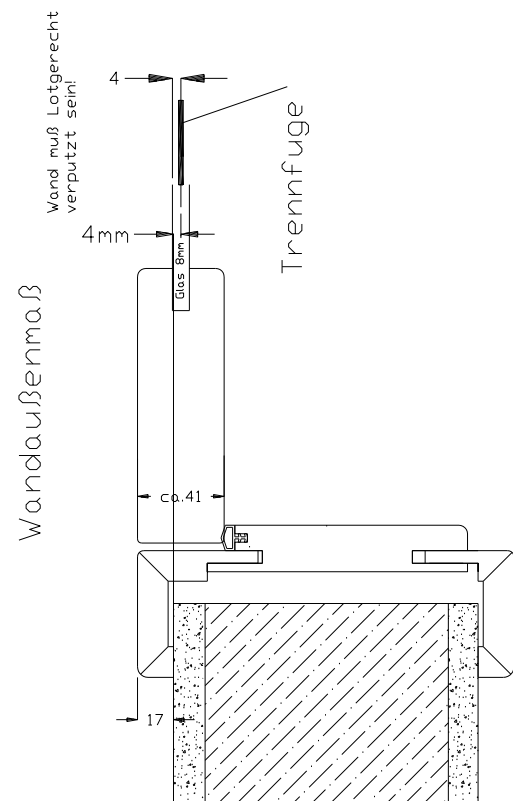


Abb.:  
Trennfuge bei Standard-Bekleidung  
in Verbindung mit stumpfen Konglas Türblättern